

Produktdatenblatt  
**SVENSTOL® S6**

DIN 68877



GROSSER NEIGUNGSWINKEL

COMFORTPLUS-POLSTERUNG

STAHLRAHMEN

AUSTAUSCHBARES SITZPOLSTER

ACTIVEPLUS-MECHANIK

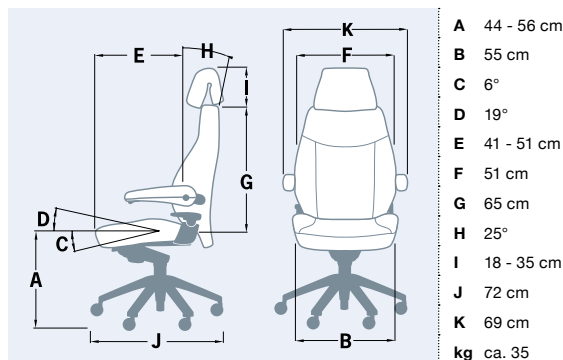
6-ARMIGES FUSSKREUZ



## BASISAUSSTATTUNG

<b>Sitzmechanik</b>	<b>activePlus-Mechanik</b> fördert das aktive Sitzen, mit Torsionsfeder, einfache Gewichtseinstellung von 45 - 150 kg, statische Belastbarkeit bis 200 kg, stufenlos arretierbar, Winkelbewegung: -6° bis +19°
<b>Rückenlehne</b>	Rahmen aus Stahl, Winkel zur Sitzfläche verstellbar um 25°
<b>Sitz</b>	Rahmen aus Stahl, Sitzplatte aus Kunststoff
<b>Polsterung Sitz und Rücken</b>	<b>comfortPlus-Polsterung</b> verbindet Sitzkomfort von Fahrzeugsitzen mit Anforderungen der Arbeitsplatzergonomie, ergonomisch geformter Kaltschaum, mit 10 mm Komfortkaschierung, Sitzpolsterstärke: 8 cm
<b>Sitzhöhenverstellung</b>	Gasfeder mit Tiefenfederung, stufenlos von 44 - 56 cm
<b>Fusskreuz</b>	sternförmiges Aluminium-Fußkreuz, poliert, 72 cm Durchmesser, 6-armig, dadurch bessere Kippstabilität und Lastverteilung
<b>Rollen</b>	6 große Rollen, 65 mm Durchmesser, harte oder weiche Rollen
<b>Garantie</b>	5 Jahre Vollgarantie bei 24h - Nutzung
<b>Zertifikate</b>	GS, Ergonomie geprüft, DIN EN 1335 1-3, BS 5459, DIN 68877, ESD geprüft DIN 61340-5-1

Produktdatenblatt  
**SVENSTOL® S6**



## BEZUGSARTEN/PREISGRUPPEN

	Stoff SG 2* 24/7 Flax ■ oder Lederimitat/schwarz	Stoff SG 3* Climatex 24/7 ■	Teilleder* Leder schwarz mit SG 2 oder 3	Leder* Leder schwarz
<b>Basismodell</b> ohne Kopfstütze	✓	✓	✓	✓
<b>Basismodell</b> mit Kopfstütze	✓ +	✓ +	✓	✓
<b>Aufpreis</b> Kopfstütze in Leder schwarz	✓	✓		

+ Stoffbezüge mit Kopfstütze in Lederimitat/schwarz möglich, preisgleich ■ Kombination mit Lederimitat/schwarz möglich (Teillederdesign), preisgleich \* Farbauswahl: siehe Bezugsfarbkarte

## AUSSTATTUNG

<b>Svenstol-Armlehnen</b>	mit Aluminiumträger, schnell einstellbar mit Rastfunktion, zurückklappbar
<b>Höhenverstellung</b>	für Svenstol-Armlehne, 6 cm in der Höhe verstellbar, im Sitzen bedienbar
<b>T-Armlehnen</b>	in Höhe, Tiefe und Breite verstellbar, robust, hohe Stabilität
<b>Lordosenstütze pneumatisch</b>	pneumatisch einstellbar mit Handpumpe (links vorne unterhalb des Sitzes), in der Höhe verstellbar (2 Luftkammern)
<b>Lordosenstütze mechanisch</b>	höhen- und tiefenverstellbar, im Sitzen zu bedienen, mit 2 Handrädern im Rücken
<b>Sitztiefenverstellung</b>	Schiebesitz (10 cm nach vorne verstellbar), Feststellhebel rechts vorne unterhalb Sitz
<b>Rollen/Gleiter</b>	Basismodell mit Rollen (65 mm) für harte oder weiche Böden antistatische Rollen (65 mm) für harte oder weiche Böden Gleiter
<b>Sitzhöhe</b>	Basismodell mit Standardgasfeder (Sitzhöhe 44 - 56 cm) alternativ: hohe Gasfeder (Sitzhöhe 48 - 60 cm) alternativ: niedrige Gasfeder (Sitzhöhe 39 - 47 cm)
<b>Ausführung 150+</b>	Neigung der Sitzfläche um 6° verringert, Sitzschale und Gasfeder verstärkt, geeignet für Nutzer zwischen 45 und 200 kg (dynamische Belastbarkeit), statisch belastbar bis 230 kg
<b>ESD-Ausführung</b>	geprüft gemäß DIN 61340-5-1, Widerstand < 1x10 <sup>6</sup> Ω Ausstattungsoptionen (Bezug etc.) eingeschränkt (siehe Hinweise auf Zubehörblatt)
<b>Schonbezug</b>	für Sitz: waschbar, einfach überziehbar für Rücken: waschbar, einfach überziehbar für Kopfstütze: waschbar, einfach überziehbar für Svenstol-Armlehnen: gepolstert, Lederimitat schwarz
<b>Hygienetücher</b>	Einwegtücher für Kopfstütze (Gebrauch nur mit Schonbezug Kopfstütze möglich)
<b>Kleiderbügel</b>	befestigt an der Kopfstütze, abnehmbar
<b>Corporate Design</b>	Ihr Name/Logo/Zeichen gestickt oder geflockt auf den Bezug